

Промышленные компьютеры

МК1502 / МК1503

**СДЕЛАНО
В РОССИИ**



МК1502 и МК1503 — компактные, высоконадежные и энергоэффективные промышленные компьютеры. Дублированные коммуникационные интерфейсы CAN, RS485/422, Ethernet и гибкие возможности проектного конфигурирования с помощью стандартизованных модулей miniPCIe, M.2, ClickBoard позволяют использовать их в системах управления промышленным оборудованием, IIoT мониторинга, управления транспортными средствами и объектами транспортной инфраструктуры.

ТЕХНИЧЕСКИЕ ХАРАКТЕРИСТИКИ

	МК1502	МК1503
Микропроцессор	RK3568J	RK3588J
Объем ОЗУ	4 Гб с ECC	8 Гб
Объем ПЗУ (eMMC)	32 Гб	64 Гб
NPU Tops (INT8)	0,8	6
HDMI	v.2.0	v.2.1
Потр. мощность. Вт	12	25

NPU: Поддержка INT8/16, FP16/BFP16. Поддержка фреймворков: TensorFlow, Pytorch, Caffe, ONNX, MXNet, Keras, Darknet

Подсистема хранения данных:

- SD-карта (под лючком);
- Слот M.2 для установки SATA SSD

Аудио: Микрофонный вход, линейный выход выведены на разъем IDC. В базовых версиях на внешние разъемы не выведены

Ethernet: Два идентичных контроллера. Поддержка скоростей 10/100/1000 Мбит

USB 2.0: Один канал выведен на разъем type A, один на IDC

USB 3.0: Два канала. USB3.0 Host выведен на разъем type A, USB 3.0 OTG выведен на разъем type C (под лючком)

RS422/RS485: Два канала. Гальванически изолированные. Напряжение изоляции 500В

CAN: Два канала. Гальванически изолированные. Напряжение изоляции 500В. Поддержка CAN 2.0 A/B

WDT: Встроенный в микропроцессор сторожевой таймер может генерировать прерывание или внутренний сброс процессора

Возможности проектного конфигурирования:

По заказу возможна установка дополнительных проводных и беспроводных интерфейсов (АЦП/ЦАП, DIO, Wi-Fi, LTE, ZigBee, LoRa, GNSS и др.) Для этого предусмотрены:

miniPCIe: Два слота расширения с разъемами для SIM карт

microBUS: Один слот расширения для установки модулей Click board. Предусмотрена возможность установки полноразмерного (3,5") заказного модуля расширения с интерфейсами USB, SPI, I2C, GPIO, LVDS/DSI, CSI2

Питание: В базовом исполнении используется источник питания DC 10-36В. В проектном исполнении может быть заменен на требуемый диапазон

Информационная безопасность:

В компьютеры опционально может устанавливаться модуль СКЗИ IT-SM обеспечивающий создание защищенного канала передачи данных по любому коммуникационному интерфейсу. Уровень защиты информации до КСЗ

Условия эксплуатации: Диапазон рабочих температур: от -40 до +70°C

Устойчивость к механическим воздействиям*:

- синусоидальные вибрации в диапазоне частот от 10 до 500 Гц с амплитудным значением ускорения до 5 g
 - одиночные удары с пиковым ускорением до 100 g
- * без внешних кабелей, с креплением на панель

Программная совместимость с ОС:

Linux Ubuntu 20.4, RTLinux

Габаритные размеры и масса:

155 x 135 x 50 мм., крепление на DIN рейку и на панель, масса 0,8 кг

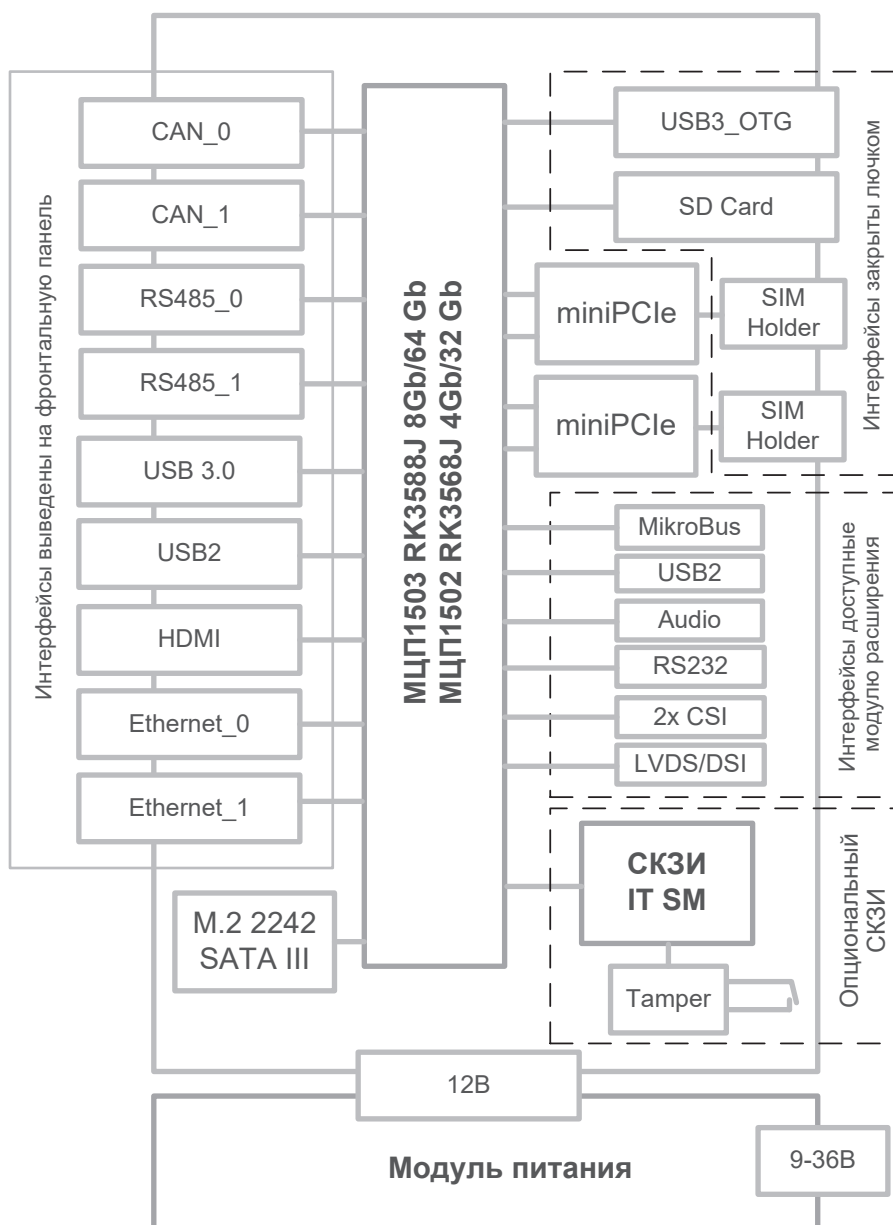


Промышленные компьютеры

МК1502 / МК1503

СДЕЛАНО
В РОССИИ

СТРУКТУРНАЯ СХЕМА МОДУЛЯ



ИНФОРМАЦИЯ ДЛЯ ЗАКАЗА:

	Wi-Fi	LTE	GNSS
МК150х	-	-	-
МК150х-01	+	-	-
МК150х-02	-	+	+

